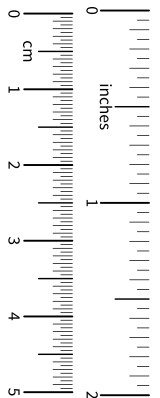
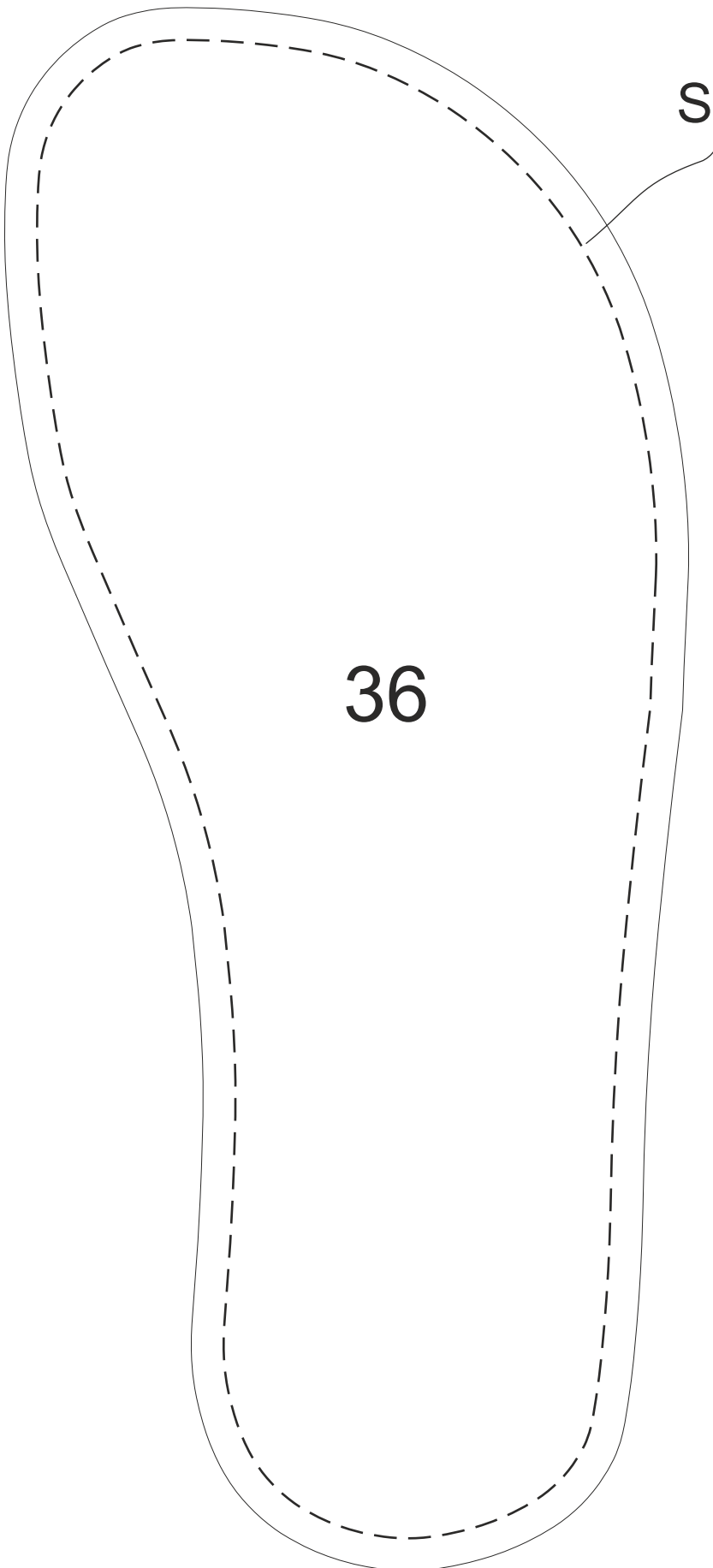


Stitching

35



M:1/1

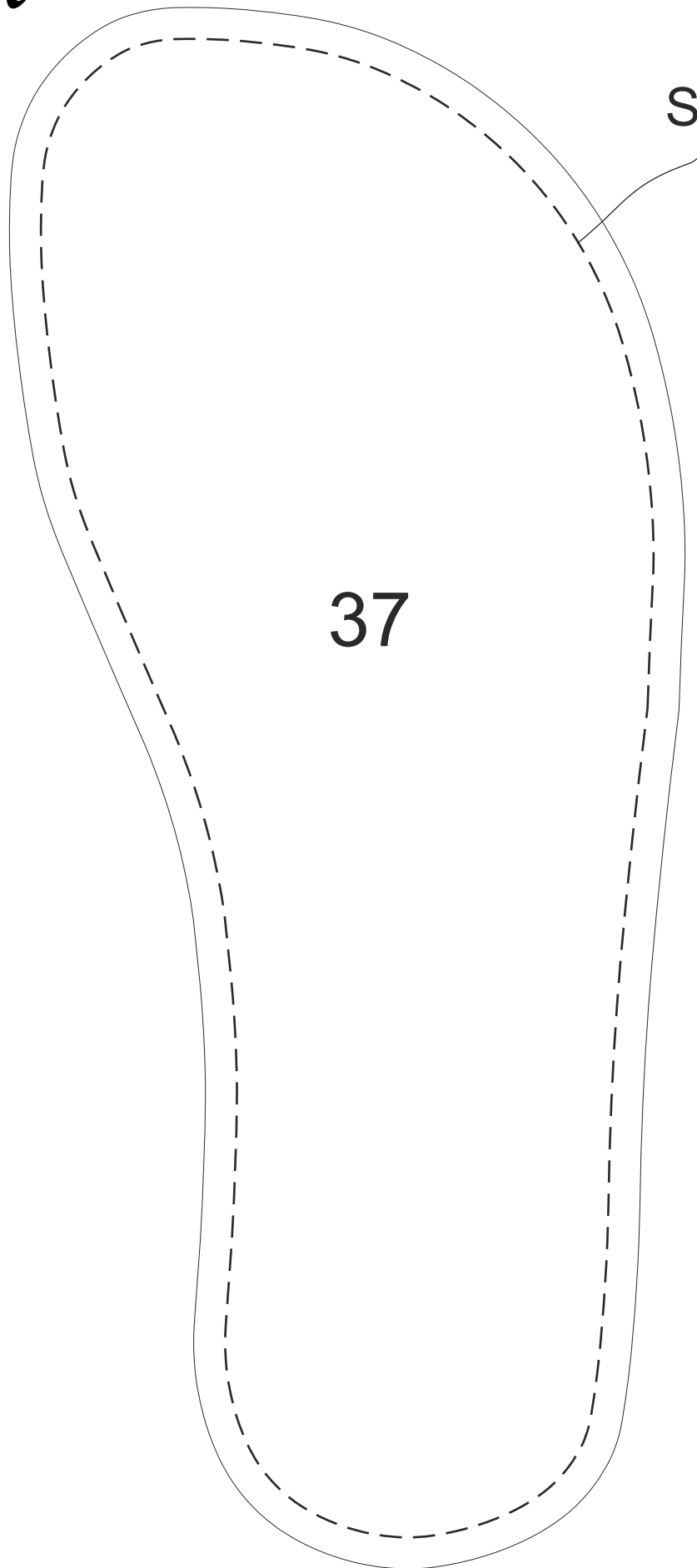


Stitching

36

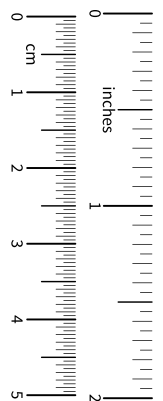


M:1/1

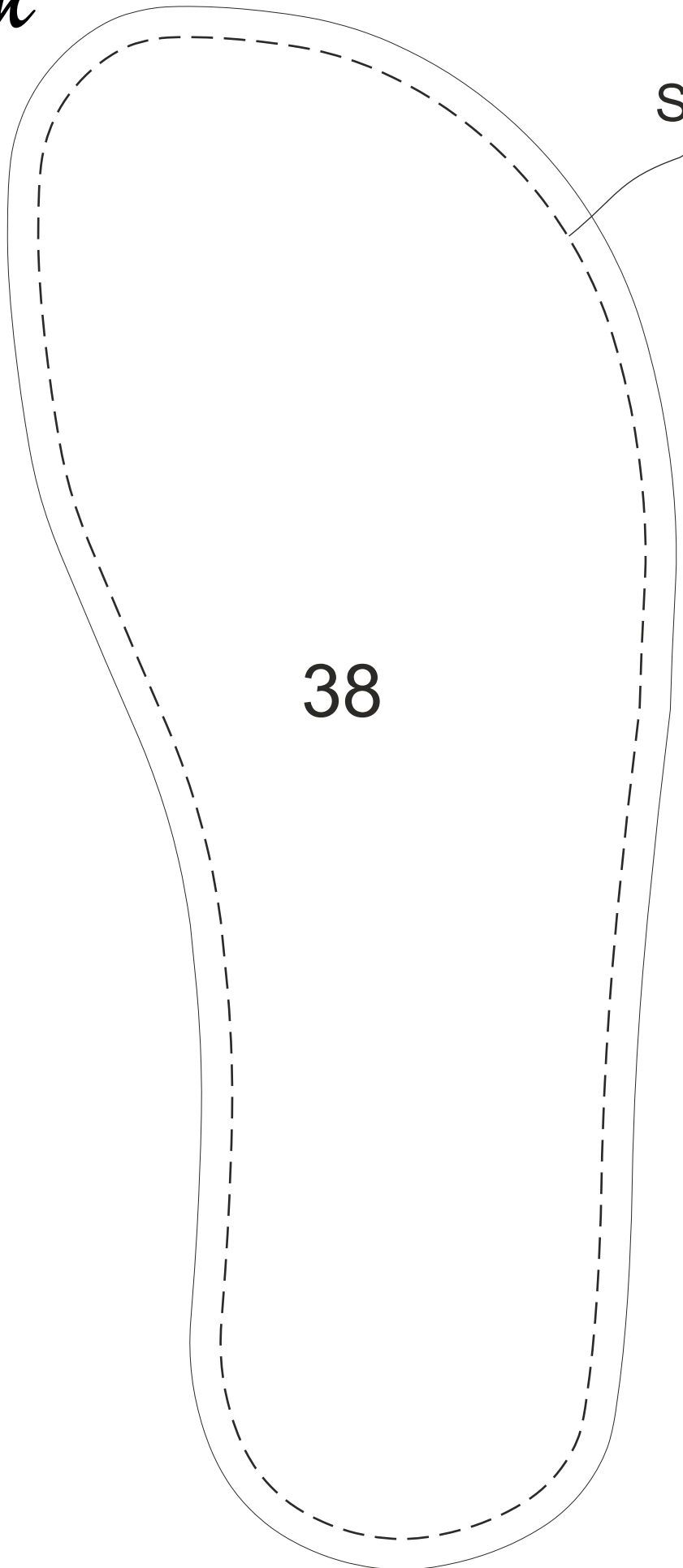


Stitching

37

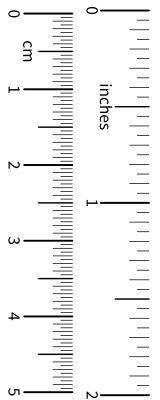


M:1/1

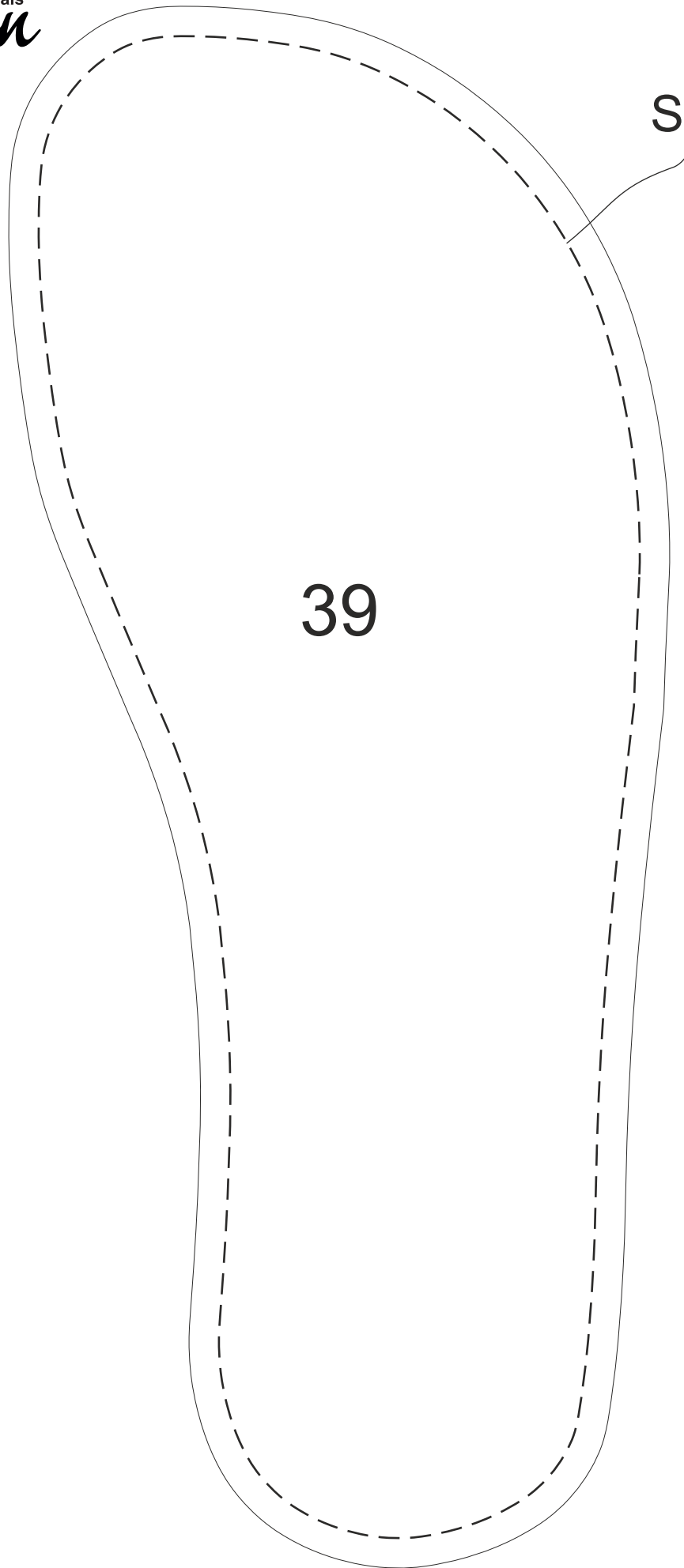


Stitching

38

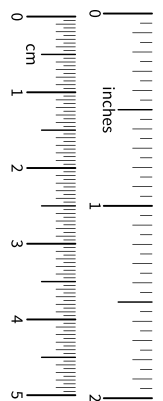


M:1/1



Stitching

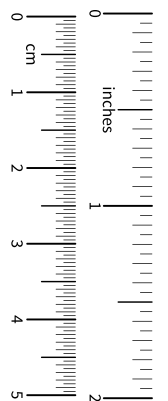
39



M:1/1

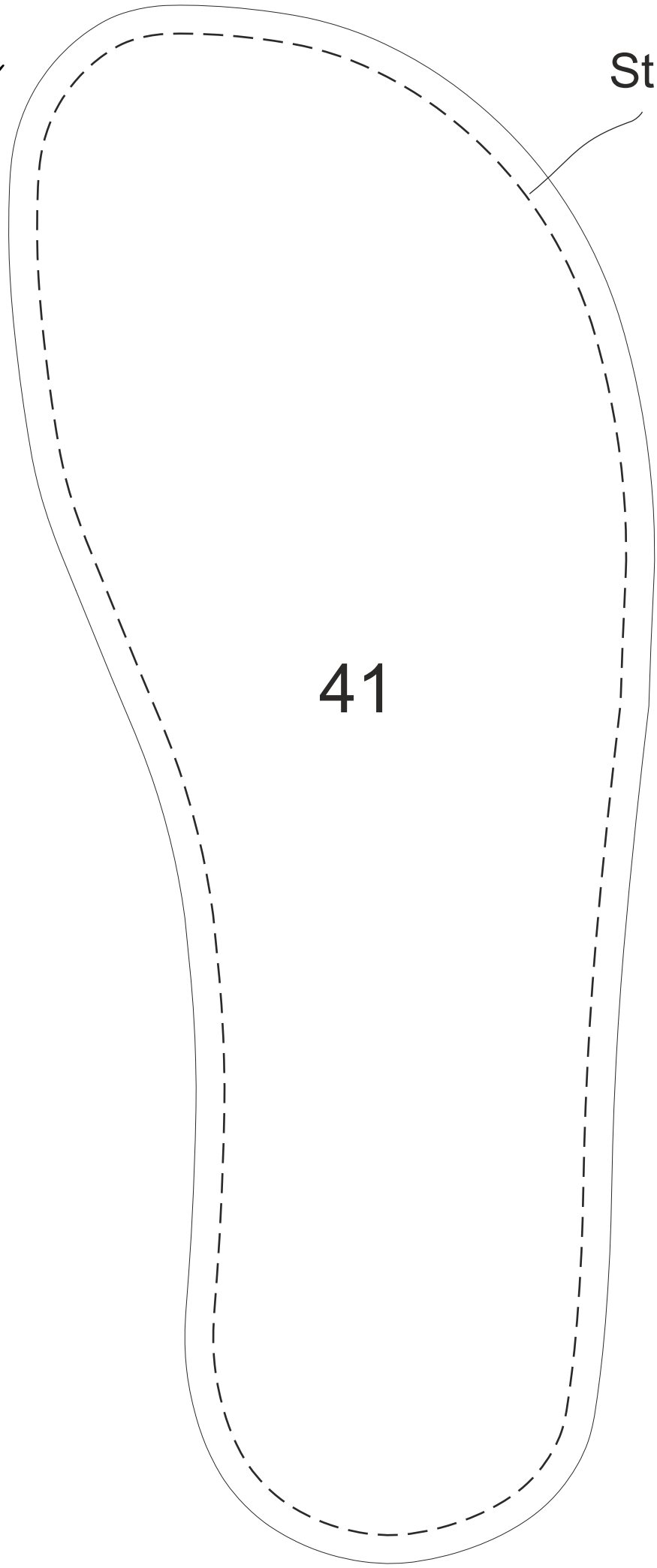
Stitching

40

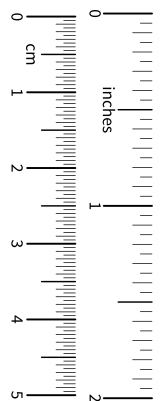


M:1/1

Stitching

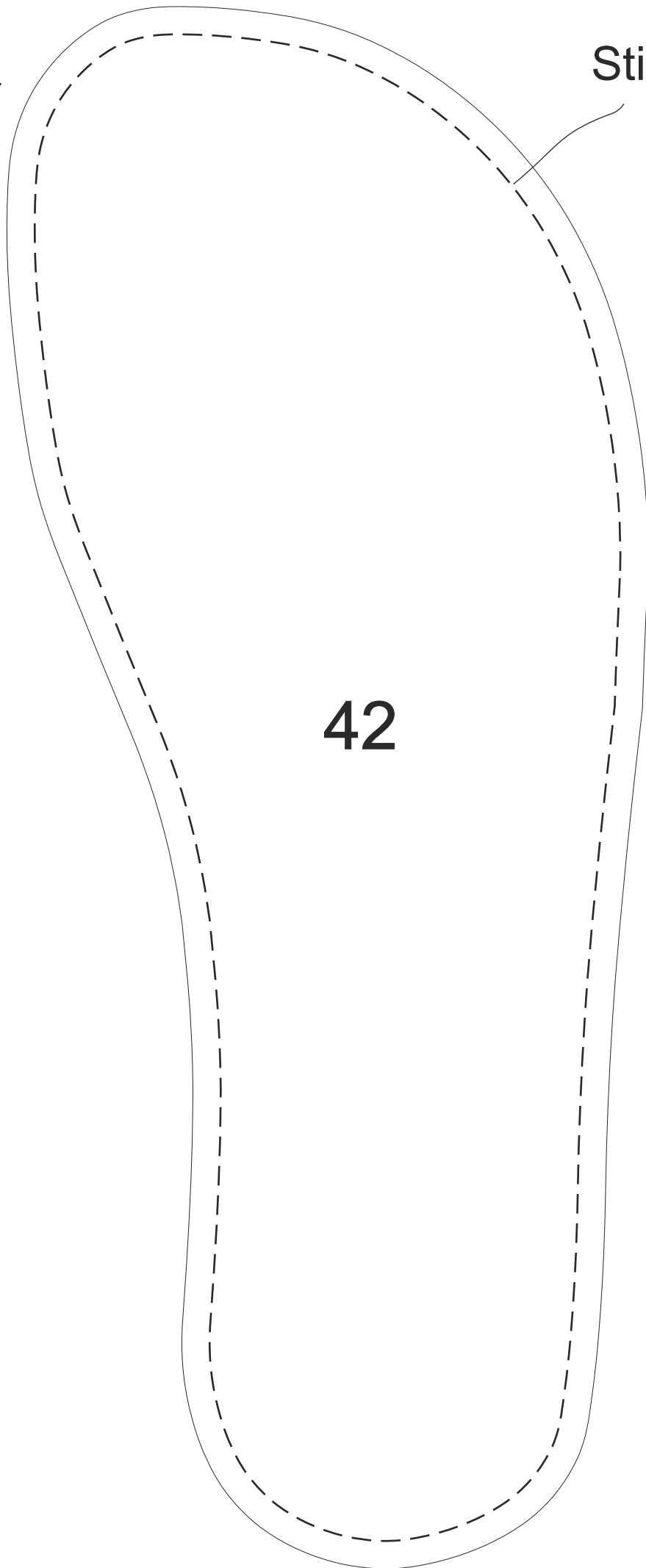


41

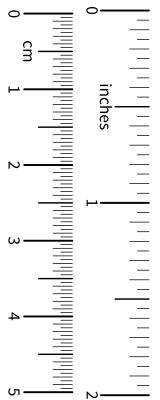


M:1/1

Stitching



42



M:1/1